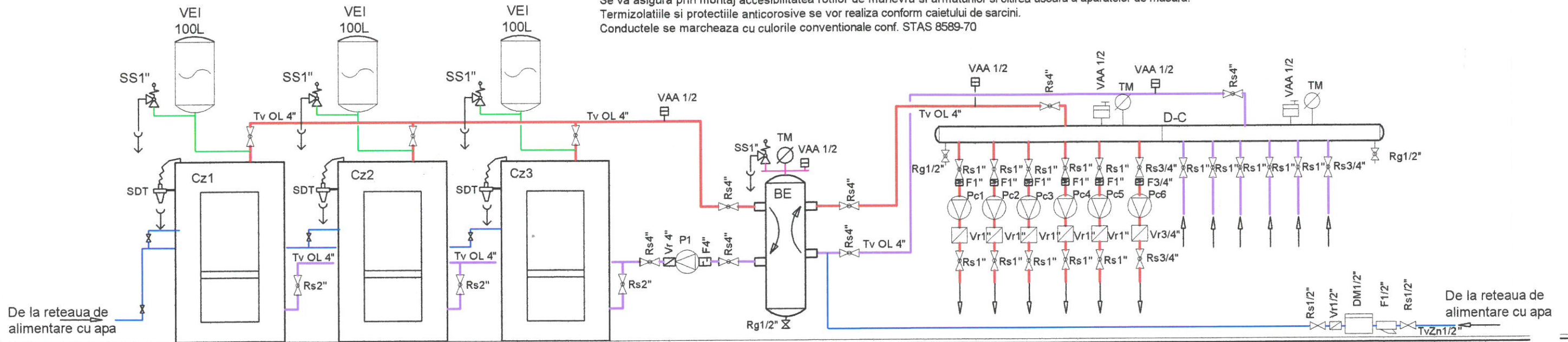


SCHEMA TEHNOLOGICA CENTRALA TERMICA

NOTA

Se interzice punerea in functiune a cazanelor atunci cand robinetii de pe turul si returul cazanelor sunt in pozitia inchis.
 In cazul montarii unor cazane cu alte dimensiuni decat cele prevazute se va consulta proiectantul de specialitate.
 Conductele din centrala termica sunt din teava neagra de otel (racordurile de la cazane) montate aparent, imbinare prin sudura pentru diametre mai mari de 2", grunduite si izolate termic.
 Inainte de izolarea termica si de mascarea conductelor din instalatia de incalzire se vor efectua probele de presiune la cald si la rece.
 Centrala termica se va dota cu un stingator cu spuma sau pulbere si CO2.
 Se interzice deschiderea robinetilor din instalatia de incalzire in scopul folosirii agentului termic ca apa calda menajera.
 La executia si receptia lucrarilor se vor respecta prevederile Prescriptiilor tehnice ISCIR C9-2003 si Normativului I 13-2002 si C56-85.
 La amplasarea utilajelor si instalatiilor, armaturilor si conectiilor metalice, se vor respecta distantele de siguranta indicate de producatorii de utilaje respectiv cele prescrise de normativele tehnic de specialitate.
 Se va asigura prin montaj accesibilitatea rotilor de manevra si armaturilor si citirea usoara a aparatelor de masura.
 Termizatiile si protectiile anticorosive se vor realiza conform caietului de sarcini.
 Conductele se marcheaza cu culorile conventionale conf. STAS 8589-70



- Pc1- Pompa recirculare agent termic, pentru cladirea noua, parter +etaj
- Pc2, Pc3, Pc4 - Pompe recirculare agent termic, pentru cladirea existenta, parter +etaj
- Pc5 - Pompa recirculare agent termic, pentru gradinita
- Pc6 - Pompa recirculare agent termic, pentru preparare ACM

LEGENDA

- Conducta incalzire TUR
- Conducta incalzire RETUR
- Conducta alimentare cu apa rece
- Conducta de siguranta -pentru vasul de expansiune si supapa de siguranta
- Cz1,Cz2,Cz3 Cazan apa calda pe combustibil solid P=3x80kW
- Rs Robinet sferic cu mufa
- Rg Robinet sferic pentru golire
- Vr Ventil retinere cu mufa
- P1 Pompa de circulatie agent termic, montata pe cazane, (circ.primar) cu trei trepte de turatie Q=16-18mc/h,H= 1-3mCA
- Pc6 Pompa de circulatie agent termic (ACM) cu trei trepte de turatie Q=1,5-2mc/h,H=1-2mCA
- Pc1,Pc2,Pc3,Pc4 Pompa de circulatie agent termic, montata pe distribuitor, (circ.incalzire) cu trei trepte de turatie Q=5-6mc/h,H= 6-7mCA
- Pc5 Pompa de circulatie agent termic, montata pe distribuitor, (circ.incalzire) cu trei trepte de turatie Q=4mc/h,H= 6mCA
- SS Supapa de siguranta-presiunea reglata Pr=3bar,Dn1in
- VAA Ventil automat de aerisire
- DM Dedurizator magnetic
- F Filtru de impuritati
- VEI Vas de expansiune inchis cu membrana, P=6bar, Dn racord 1in.
- BEP Butelie de egalizare a presiunii
- TM Termomanometru 110grdC,3bar
- SDT Supapa de descarcare termica (ventil cu termostat ptr.racirea de urgenta)
- D-C Distribuitor -colector Dn300mm L=2m

Verificator/Expert	
PROIECTANT GENERAL	S.C. ARTI
PROIECTANT DE SPECIALITATE	PFA „BI ARAD str.I
Specificatie	Numel
Sef proiect	ARH. FE
Proiectat	ing. BEG
Desenat	ing. BEG