
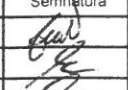
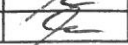
 DRUM EXPERT S.R.L. B-dul Republicii nr. 34A, 315700 Sebis, jud. Arad CUI: R033691069 ; RC: J2/1057/2014		BENEFICIAR:  COMUNA PĂULIȘ Jud. ARAD		Contract nr.: 10037/ 04.12.2019
PROIECTANT:		CONSTRUIRE POD DE LEGĂTURĂ DRUMURI EXPLOATARE PESTE CANAL MATCA, LOCALITATEA PĂULIȘ, COMUNA PĂULIȘ		FAZA: S.F
Desenat	ing. Cătălin SĂLĂJAN	Semnătura	scara:	PLAN DE ÎNCADRARE ÎN ZONĂ plansa nr.1
Proiectat	ing. Avram FAUR		data: decembrie 2019	
Sef proiect	ing. Avram FAUR			

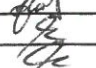


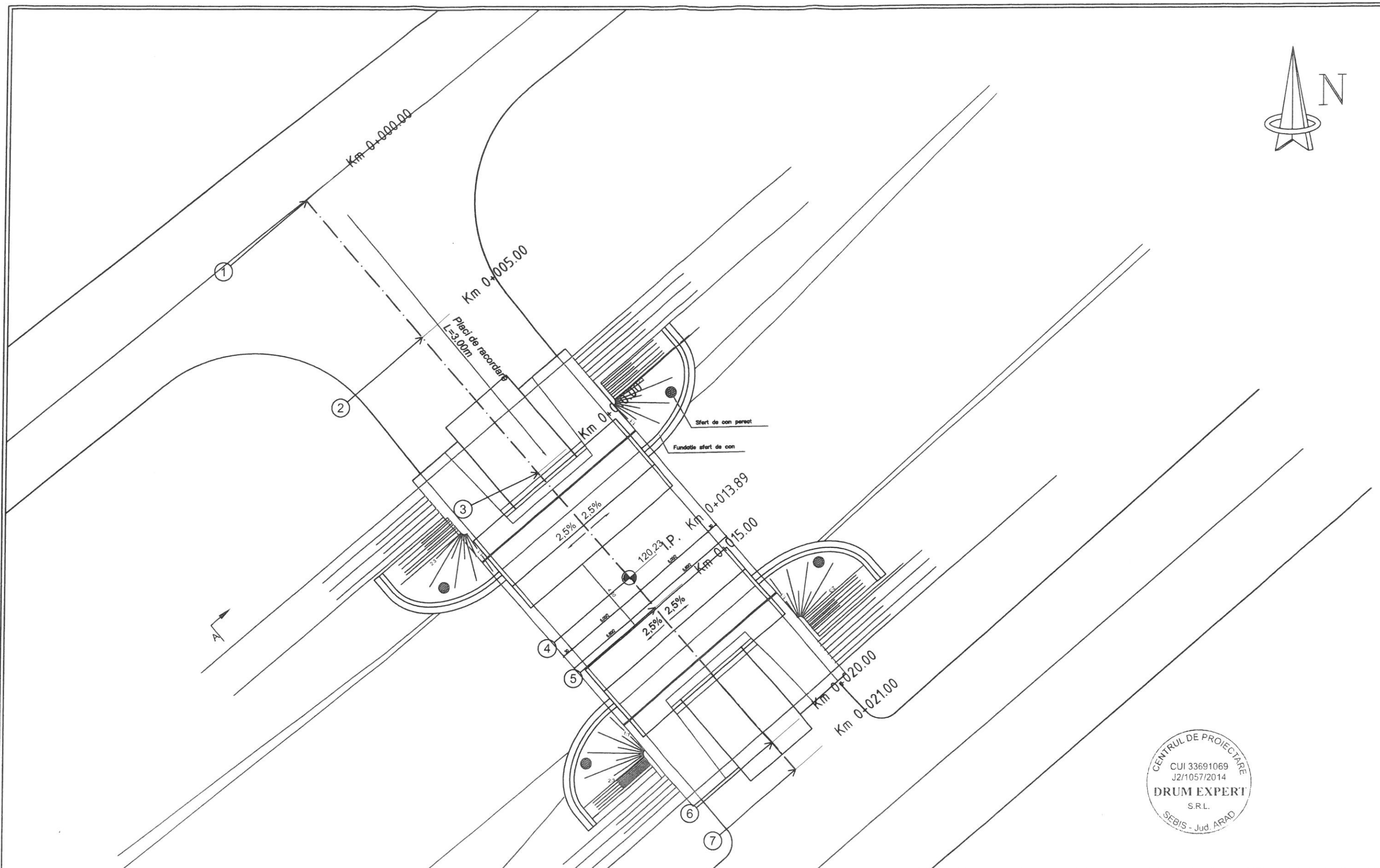
POD PROIECTAT

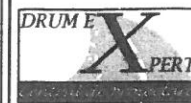

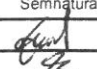
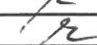

DN 7
ARAD

DN 7
DEVA

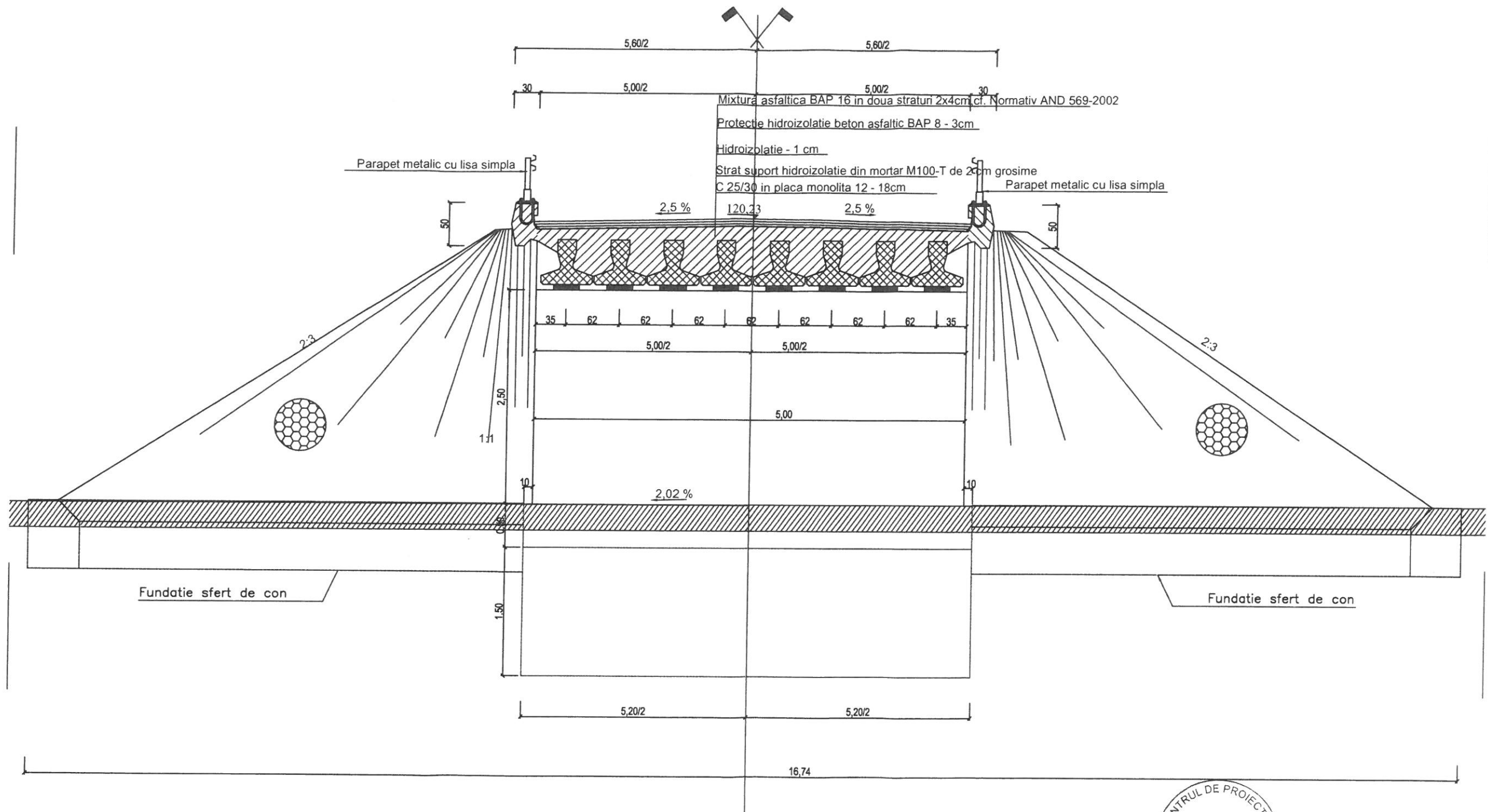


	PROIECTANT:		scara: 1:1000		BENEFICIAR:	Contract nr.: 10037/ 04.12.2019
	Centrul de Proiectare DRUM EXPERT S.R.L.					
B-dul Republicii nr. 34A, 315700 Sebis, jud. Arad CUI: RO33691069 ; RC: J2/1057/2014			data: decembrie 2019	CONSTRUIRE POD DE LEGĂTURĂ DRUMURI EXPLOATARE PESTE CANAL MATCA, LOCALITATEA PĂULIȘ, COMUNA PĂULIȘ		FAZA: S.F.
	Nume	Semnatura		PLAN DE AMPLASAMENT		plansa nr.2
Desenat	ing. Cătălin SĂLĂJAN					
Proiectat	ing. Avram FAUR					
Șef proiect	ing. Avram FAUR					



 PROIECTANT: Centrul de Proiectare DRUM EXPERT S.R.L. B-dul Republicii nr. 34A, 315700 Sebis, jud. Arad CUI: RO33691069; RC: J2/1057/2014		 BENEFICIAR: COMUNA PĂULIȘ Jud. ARAD		Contract nr.: 10037/ 04.12.2019
		CONSTRUIRE POD DE LEGĂTURĂ DRUMURI EXPLOATARE PESTE CANAL MATCA, LOCALITATEA PĂULIȘ, COMUNA PĂULIȘ		FAZA: S.F.
		VEDERE PLANĂ POD PESTE CANAL MATCA		plansa nr. 3
	Nume	Semnătura	scara:	
Desenat	ing. Cătălin SĂLĂJAN		1:100	
Proiectat	ing. Avram FAUR		data:	
Sef proiect	ing. Avram FAUR		iunie 2019	

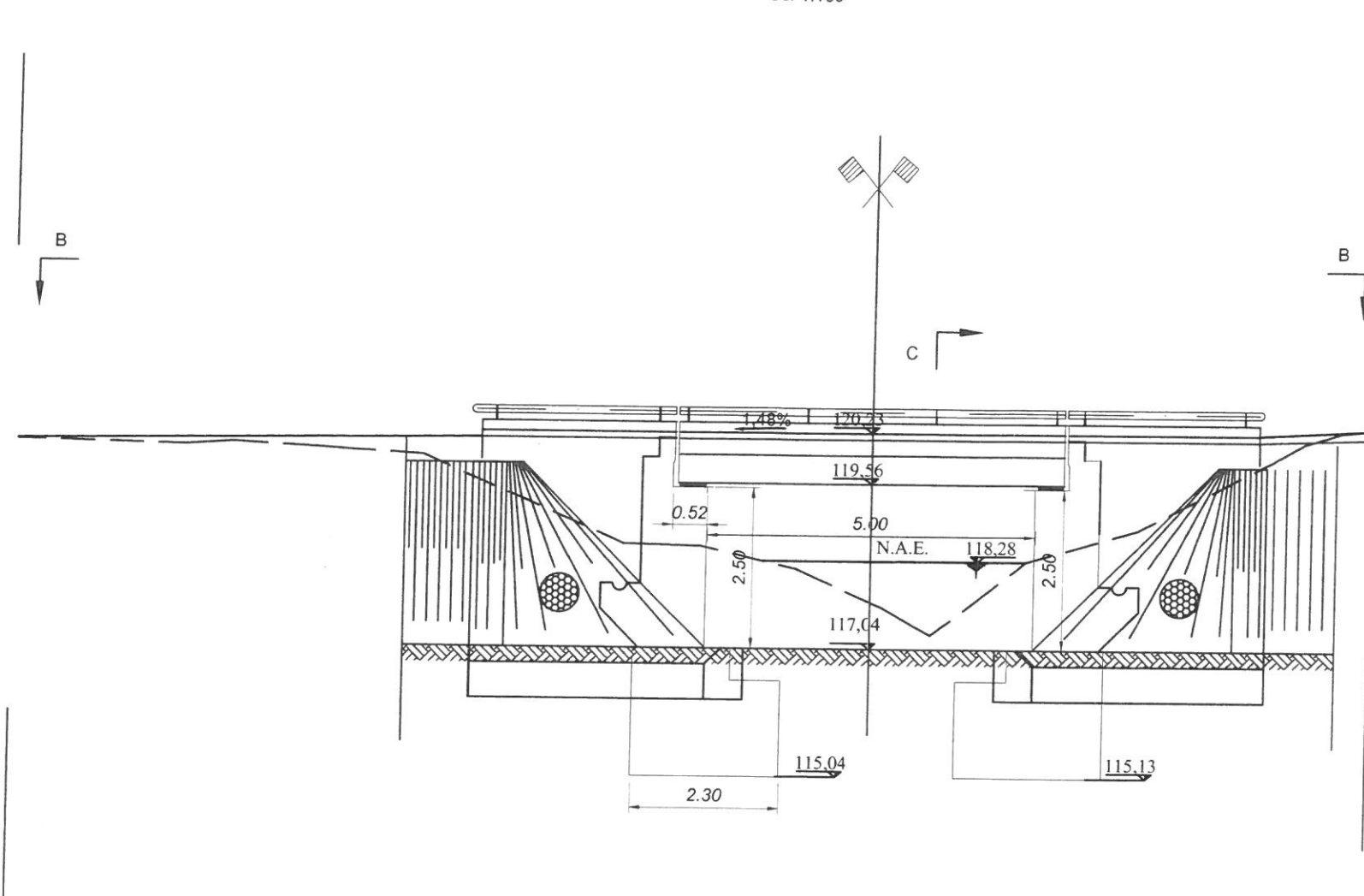
SECȚIUNE TRANSVERSALA C-C
Sc. 1:50



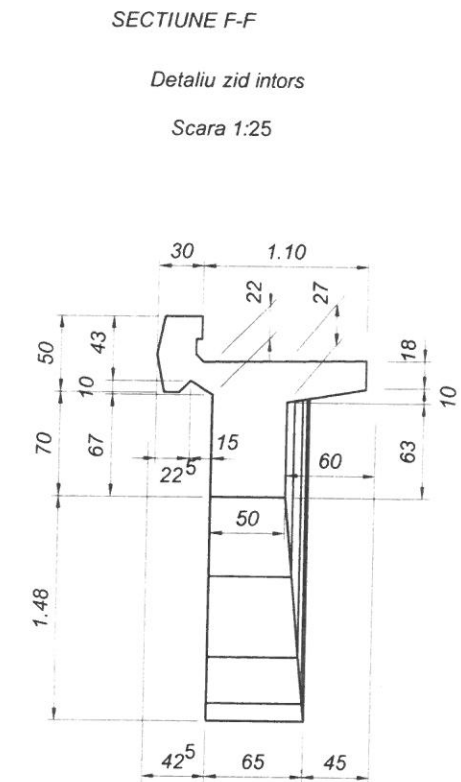
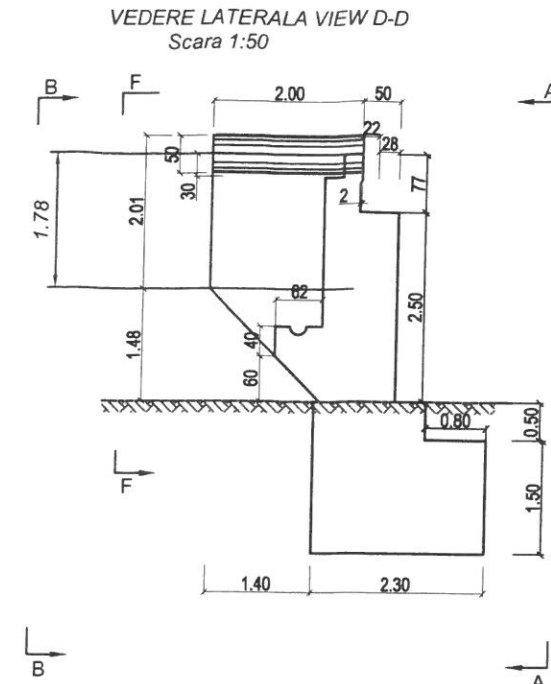
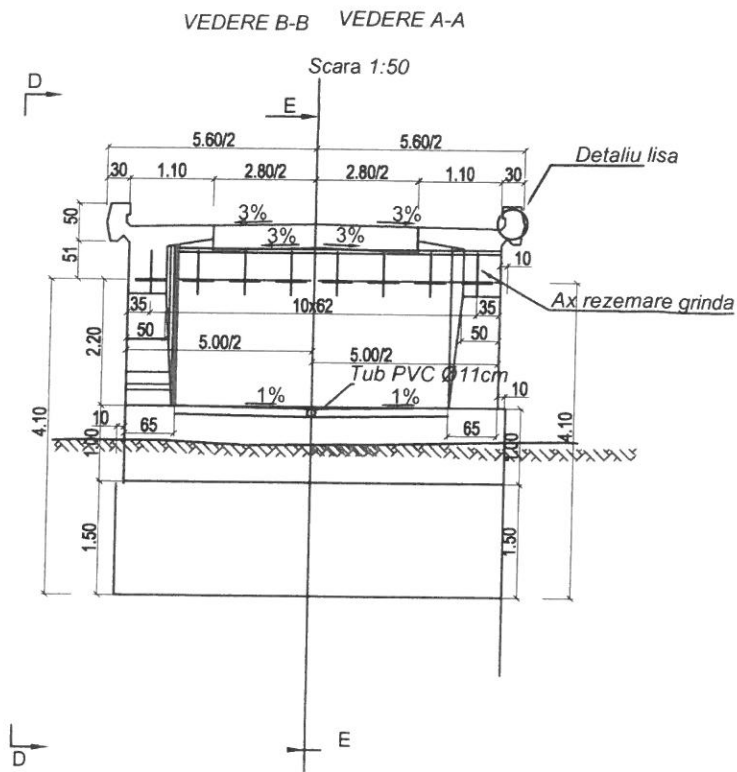
		PROIECTANT: Centrul de Proiectare DRUM EXPERT S.R.L. B-dul Republicii nr. 34A, 315700 Sebis, jud. Arad CUI: RO33691069; RC: J2/1057/2014		 BENEFICIAR: COMUNA PĂULIȘ Jud. ARAD		Contract nr. 10037/ 04.12.2019
				CONSTRUIRE POD DE LEGĂTURĂ DRUMURI EXPLOATARE PESTE CANAL MATCA, LOCALITATEA PĂULIȘ, COMUNA PĂULIȘ		FAZA: S.F.
				SECȚIUNE TRANSVERSALĂ POD PESTE CANAL MATCA		plansa nr. 4
Desenat	ing. Cătălin SĂLĂJAN	Semnătura	scara: 1:50	data: decembrie 2019		
Proiectat	ing. Avram FAUR					
Sef proiect	ing. Avram FAUR					

VEDERE LATERALA

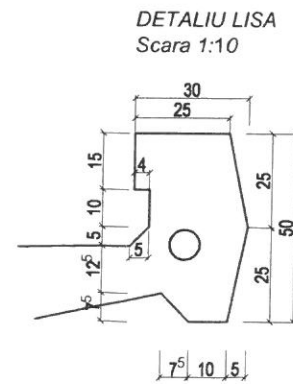
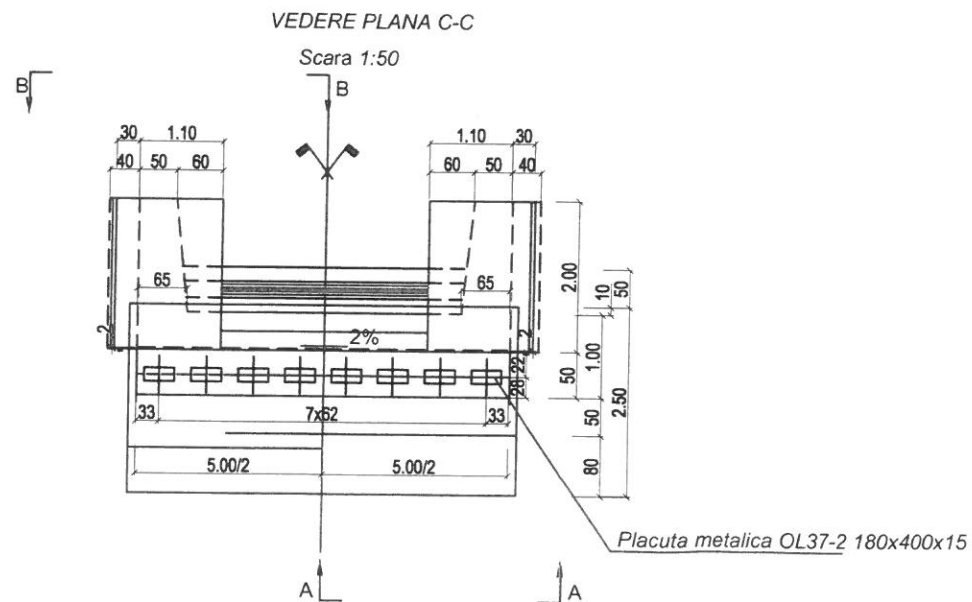
Sc. 1:100



		PROIECTANT: Centrul de Proiectare DRUM EXPERT S.R.L. B-dul Republicii nr. 34A, 315700 Sebis, jud. Arad CUI: R033691069; RC: J2/1057/2014		BENEFICIAR: COMUNA PĂULIȘ Jud. ARAD		Contract nr. 10037/ 04.12.2019
				CONSTRUIRE POD DE LEGĂTURĂ DRUMURI EXPLOATARE PESTE CANAL MATCA, LOCALITATEA PĂULIȘ, COMUNA PĂULIȘ		FAZA: S.F.
	Nume	Semnatura	scara:			
Desenat	ing. Cătălin SALĂJAN		1:100			
Proiectat	ing. Avram FAUR		data:			
Sef proiect	ing. Avram FAUR		decembrie 2019	VEDERE LATERALĂ POD PESTE CANAL MATCA		plansa nr: 5



NOTA:
Placutele metalice vor fi protejate anticoroziv
dupa sudarea placilor aparatelor de reazem.



PROIECTANT:  Centrul de Proiectare DRUM EXPERT S.R.L. B-dul Republicii nr. 34A, 315700 Sebis, jud. Arad CUI: RO33691069; RC: J2/1057/2014		BENEFICIAR:  COMUNA PĂULIȘ Jud. ARAD		Contract nr. 10037/ 04.12.2019
Desenat ing. Cătălin SALĂJAN		Semnatura 		scara: 1:50
Proiectat ing. Avram FAUR		data: decembrie 2019		FAZA: S.F.
Sef proiect ing. Avram FAUR		PLAN COFRAJ CULEI POD CANAL MATCA		plansa nr. 7