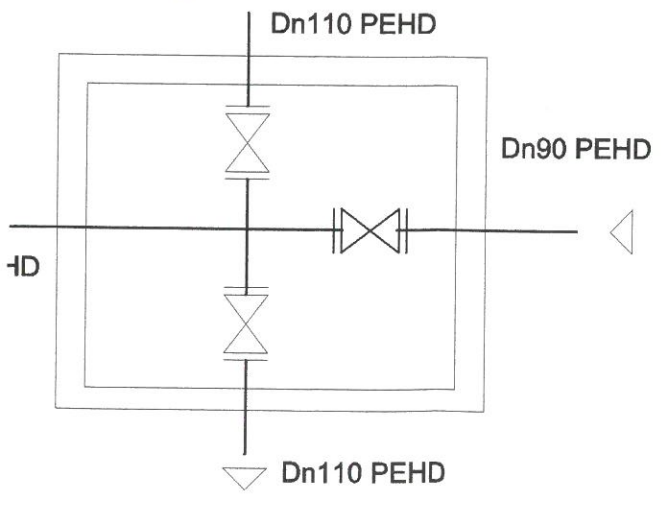


TRONSON -IV

chema echipare camin vane existent



LEGENDA UTILITATI

- AE — RETEA DE APA STRADALA EXISTENTA
- AR — RETEA DE APA POTABILA PROPUSA



Verificator/Expertiza	Nume	Semnatura	Cerinta	Referat/Expertiza nr./data	Nr.pr.
				Beneficiar: COMUNA PAULIS	03/2016
Specificatie	Numele	Semnatura	Scara	Denumire proiect:	Faza
Proiectat	ing. Begov F.		1:500	EXTINDERE RELETE APA IN LOCALITATILE PAULIS SI SIMBATENI JUD. ARAD	P.T.
Verificat	ing. Batrinut D.		Data :	Denumire planşa:	Pl.nr.
Desenat	ing. Begov F.		V-2016	PLAN DE SITUATIE LOCALITATEA SIMBATENI - tronson IV-	03.Ed.